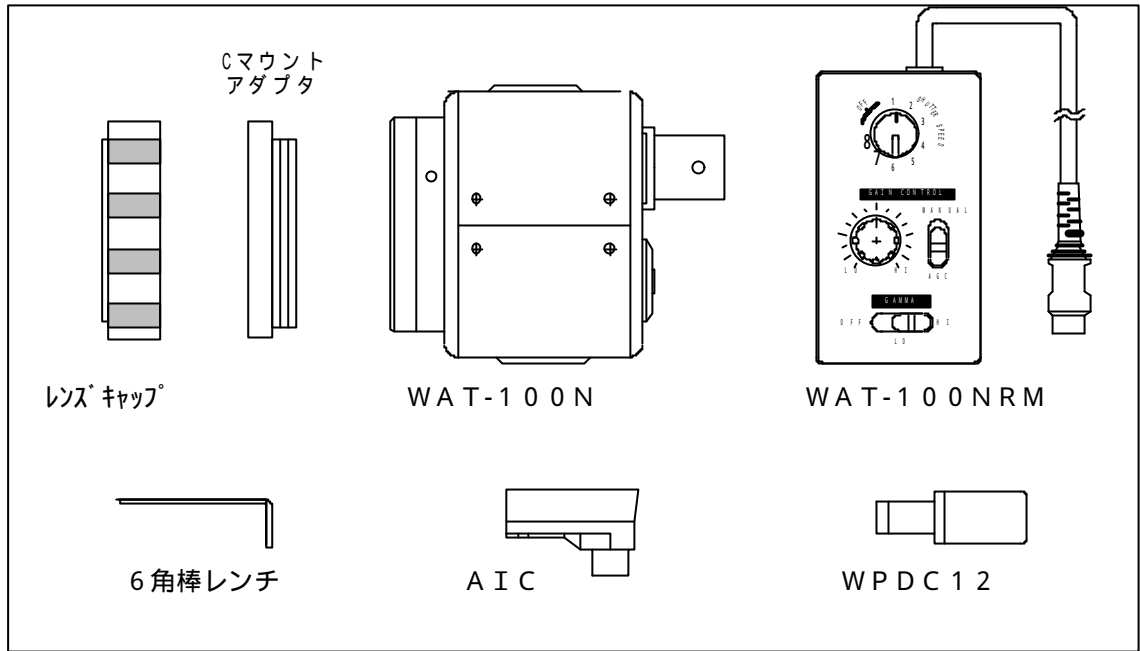
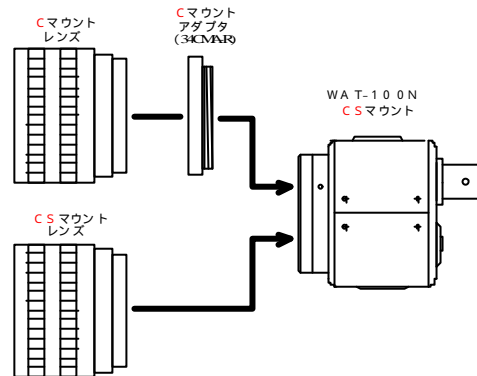


## 付属品



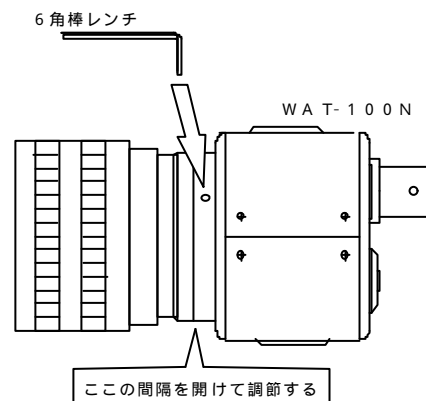
## レンズの接続方法

- ・WAT-100Nは『CSマウント』です。
- ・『Cマウント』のレンズを使用する場合は付属の**34CMA-R** (Cマウントアダプター)を使用します。
- ・『CSマウント』のレンズを使用する場合は直接カメラに付けてください。



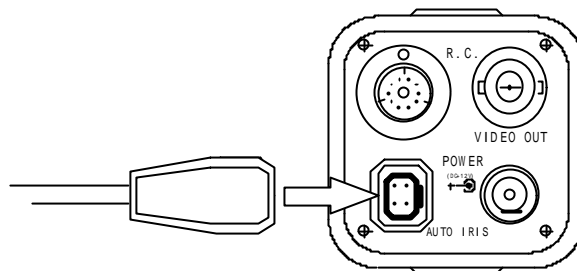
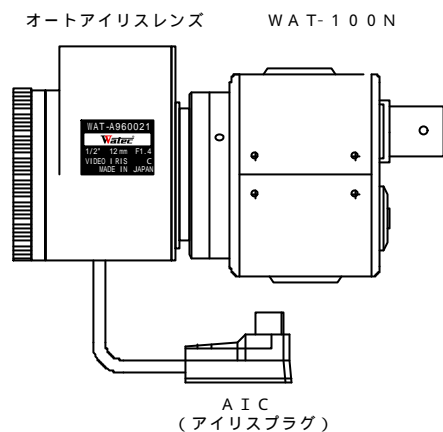
## レンズの微調整

- ・ピントが微妙にずれて合わない場合は付属の六角棒レンチを使用します。
- ・WAT-100Nのレンズマウントを微調整しレンズを外す方向に移動しピントを合わせます。(通常は使用しません)



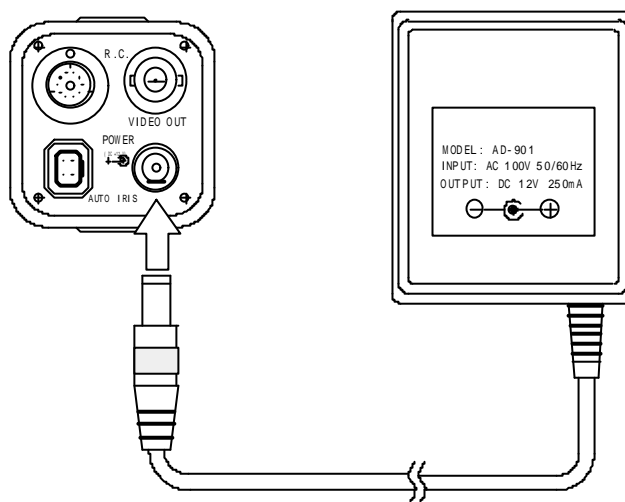
## オートアイリスレンズの接続

- ・オートアイリスレンズを使用する場合にはアイリスプラグをカメラ (WAT-100N) に接続します。
- ・オートアイリスレンズのケーブル先端にアイリスプラグが付いていない物があります、その時は付属の **AIC** (アイリスプラグ) を使用します。
- ・接続方法は取扱説明書に書いてあります。
- ・オートアイリスレンズを使用しない場合はこの端子には何も接続しないでください。



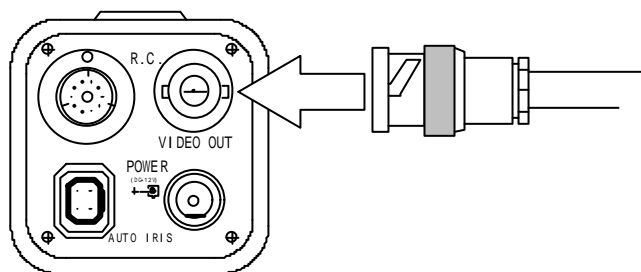
## 電源ケーブルの接続

- 電源には必ず当社のACアダプタ (**AD-901**) をご使用ください。
- カメラのPOWERの端子にACアダプターを接続するとカメラは動作を開始します。  
(電源スイッチはございません)
- VIDEO OUT (映像出力) 端子に電源を接続すると、カメラが壊れますのでご注意ください。



## ビデオケーブルの接続

- ・WAT-100Nのビデオ端子はBNC端子です。
- ・BNC端子の付いたビデオケーブルをご用意いただき、接続してください。
- ・RCA (ピン) 端子の付いたケーブルをご使用の場合は『**RCA - BNC変換コネクタ**』をご使用ください。



## リモコンの接続

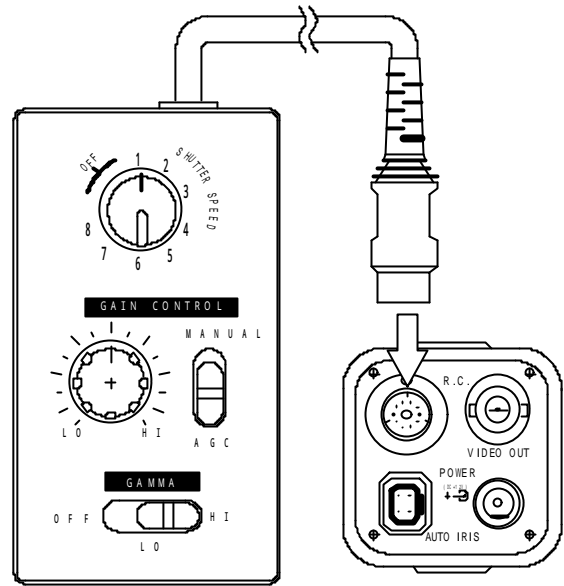
- ・付属のリモコン (WAT-100NRM) を接続するとこの調整ができます。

シャッタースピード ( 8 段階 / OFF )

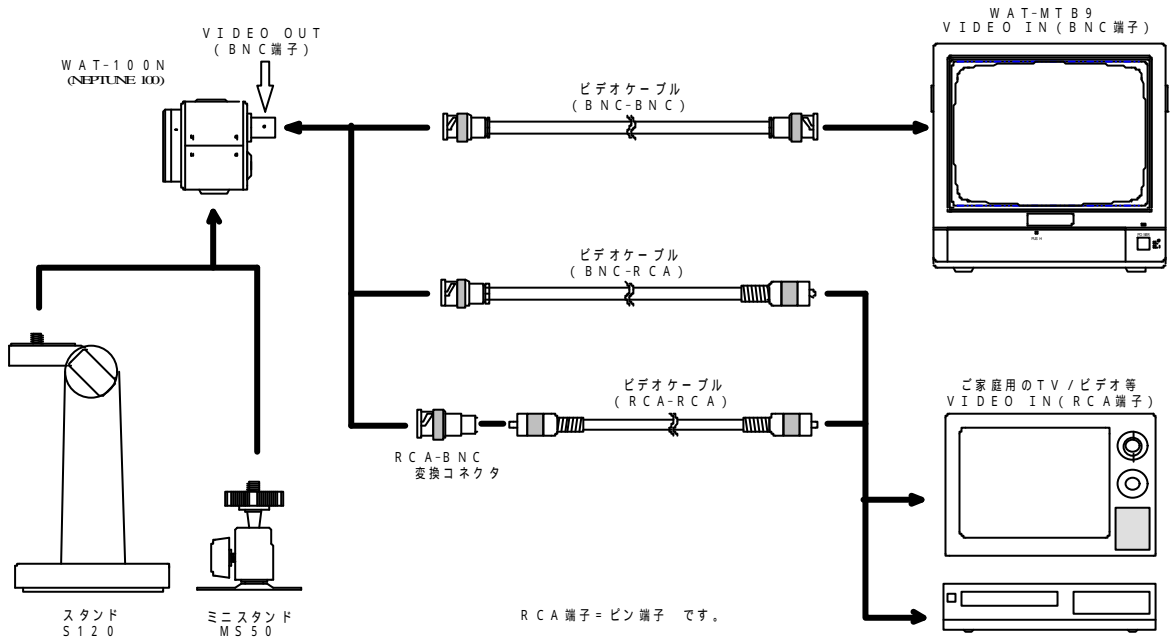
A G C ゲイン ( MANUAL / AGC )

ガンマ ( OFF / Hi / Lo )

- ・リモコンを接続しなくてもカメラは正常に動作します。
- ・カメラに電源を入れたまま抜き差ししても問題はありません



## 全体の接続



取付：スタンド ( S 1 2 0 ) ￥ 2,200円

ミニスタンド ( M S 5 0 ) ￥ 2,200円

周辺機器：モニター ( W A T - M T B 9 ) ￥ 3,200円

オプション：RCA-BNC変換コネクタ ￥ 1,000円

BNC-BNCケーブル ￥ 2,000円(2.5m) / 3,000円(10m)

BNC-RCAケーブル ￥ 2,000円(2.5m) / 3,000円(10m)

RCA-RCAケーブル ￥ 2,000円(2.5m) / 3,000円(10m)